

**JUDEȚUL TELEORMAN
CONSILIUL LOCAL AL MUNICIPIULUI TURNU MĂGURELE**

**PROIECT
INIȚIAT : PRIMAR
Întocmit : compartiment resurse umane**

HOTĂRÂRE

Privește: actualizarea organigramei, statului de funcții și numărul de personal pentru instituțiile și serviciile publice fără personalitate juridică subordonate Consiliului Local al municipiului Turnu Măgurele

Consiliul Local al municipiului Turnu Măgurele, județul Teleorman,

Având în vedere:

- referatul de aprobare nr. 1437 / 21.01. 2020 al primarului municipiului Turnu Măgurele;
 - raportul de fundamentare nr. 1438 / 21.01. 2020 al compartimentului resurse umane;
 - prevederile Legii nr.53/2003 – Codul muncii, republicată cu modificările și completările ulterioare;
 - raportul de avizare al comisiei de specialitate a Consiliului Local al municipiului Turnu Măgurele;
 - în conformitate cu prevederile art.129 alin.(1), alin.(2) lit.”a” și alin.(3) lit.”c” din O.U.G. nr.57/2019 privind Codul administrativ;
- În temeiul art.5 lit.”ee”, art.139 alin.(1) și art.196 alin.(1) lit.”a” din O.U.G. nr.57/2019 privind Codul administrativ,

HOTĂRĂȘTE:

Art.1 Se aprobă actualizarea organigramei, statului de funcții și numărul de personal pentru instituțiile și serviciile publice fără personalitate juridică subordonate Consiliului Local al municipiului Turnu Măgurele conform anexelor nr.1, nr.1A, nr.2, nr.2A, nr.3, nr.3A, nr.4, nr.4A, nr.5, nr.5A, nr.6, nr.6A, nr.7, nr.7A, nr.8, nr.8A, nr.9, nr.9A, nr.10 și nr.10A părți integrante din prezenta hotărâre.

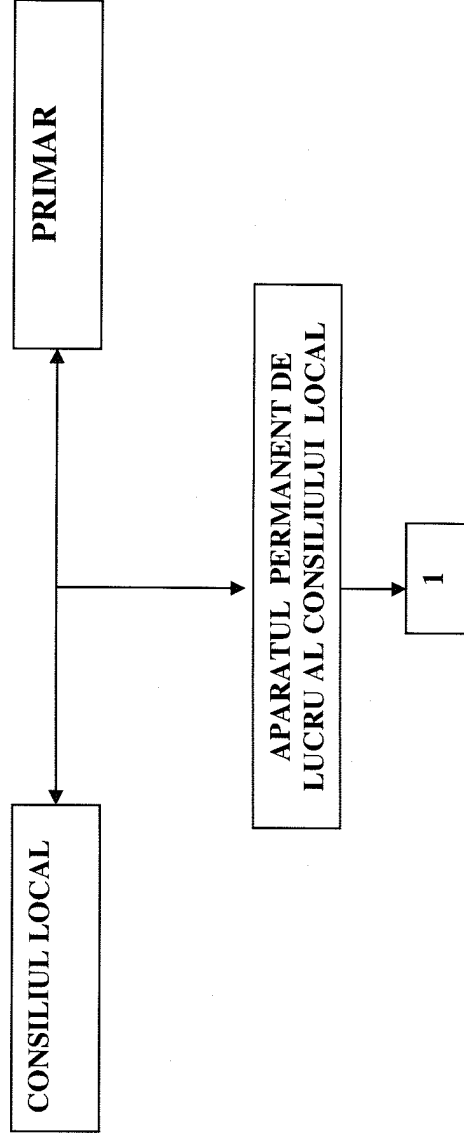
Art.2 La data adoptării prezentei, prevederile H.C.L nr.90/29.05.2017 încetează aplicabilitatea.

Art.3 Serviciul buget – contabilitate-contracte, serviciul public de asistență socială și compartimentul resurse umane vor duce la îndeplinire prevederile prezentei hotărâri.

Art.4 Secretarul general al municipiului Turnu Măgurele prin grija serviciului juridic și administrație publică locală va asigura comunicările și publicitatea prezentei hotărâri.

**AVIZAT DE LEGALITATE
SECRETAR GENERAL,
Jr. Franchevici Daniel Eduard Octavian**

**STRUCTURA ORGANIZATORICĂ
A APARATULUI PERMANENT DE LUCRU AL CONSILIULUI LOCAL**



TOTAL PERSONAL =1

**Președinte de ședință,
Vasile Răzvan Delcea**

STAT DE FUNCTII

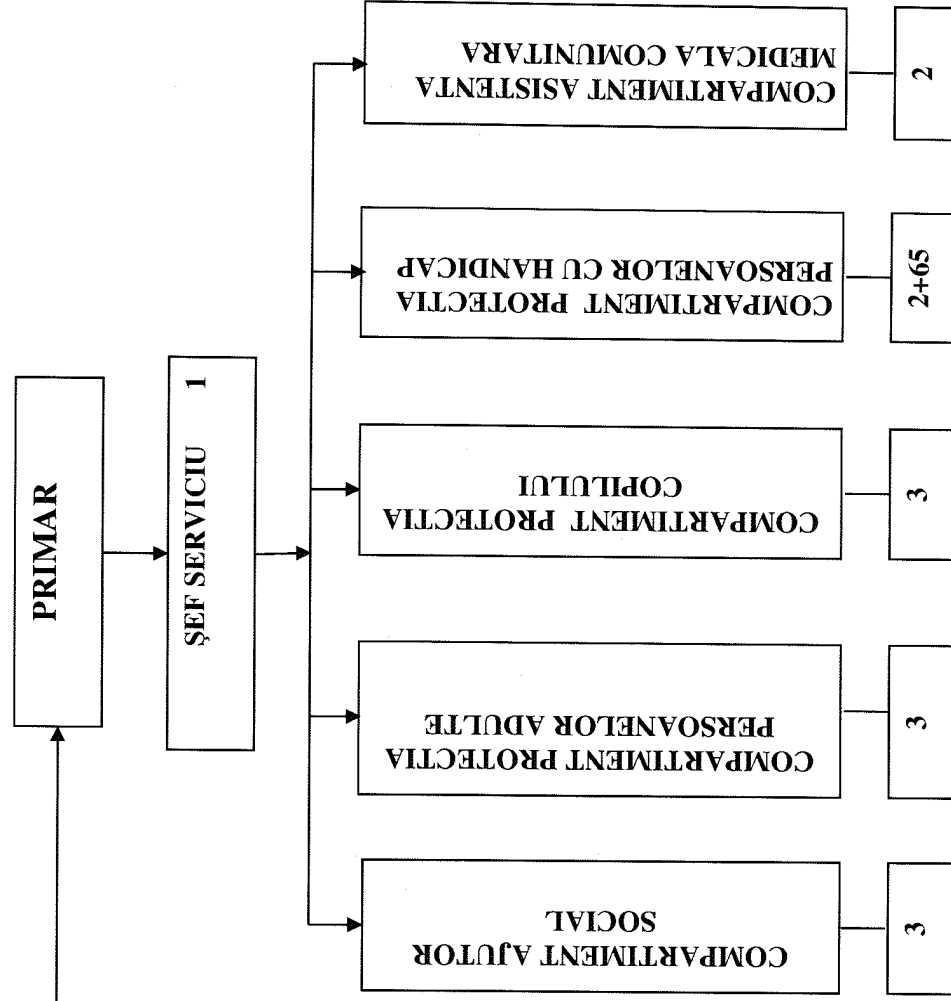
**AL APARATULUI PERMANENT DE LUCRU AL CONSILIULUI LOCAL
AL MUNICIPIULUI TURNU MĂGURELE**

| Nr. crt. | Funcția | | Stud. | Gr. | Nr. post. |
|-------------|--------------|--------------------|-------|-----|--------------|
| | de conducere | de execuție | | | |
| 1. | | Cons jr./Insp. Sp. | S | II | 1 |

TOTAL = 1

**Președinte de ședință,
Vasile Răzvan Delcea**

**STRUCTURA ORGANIZATORICĂ
A SERVICIULUI PUBLIC DE ASISTENȚĂ SOCIALĂ**



| TOTAL PERS. | DE COND. | DE EXEC. | ASISTENȚI PERSONALI |
|-------------|----------|----------|---------------------|
| 79 | 1 | 13 | 65 |

Președinte de ședință,
Vasile Răzvan Deleca

**STAT DE FUNCTII
SERVICIUL PUBLIC DE ASISTENTA SOCIALA**

| Nr. crt. | Funcția | | Studii | Grad/ treapta prof. | Nr. posturi |
|-------------|--------------|---------------|--------|---------------------------|----------------|
| | De conducere | De execuție | | | |
| 0 | 1 | 2 | 3 | 4 | 5 |
| 1 | Sef serviciu | Consilier Jr. | S | II | 1 |

a) Compartiment ajutor social

| | | | | | |
|---|--|----------|-----|----|---|
| 1 | | Referent | SSD | IA | 1 |
| 2 | | Referent | M | IA | 2 |

b) Compartiment protecția persoanelor adulte

| | | | | | |
|---|--|----------|---|----------|---|
| 1 | | Insp.Sp. | S | IA | 2 |
| 2 | | Insp.Sp. | S | Asistent | 1 |

c) Compartiment protecția copilului

| | | | | | |
|---|--|-----------|---|-----|---|
| 1 | | Insp. Sp. | S | IA. | 2 |
| 2 | | Referent | M | IA | 1 |

d) Compartiment protecția persoanelor cu handicap

| | | | | | |
|---|--|---|---|----|----|
| 1 | | Insp.Sp. | S | IA | 2 |
| 2 | | Asistent personal pt.persoană cu handicap | | | 65 |

e) Compartiment asistență medicală comunitară

| | | | | | |
|---|--|------------------|----|---------------------|---|
| 1 | | Asistent medical | PL | Asistent medical | 2 |
|---|--|------------------|----|---------------------|---|

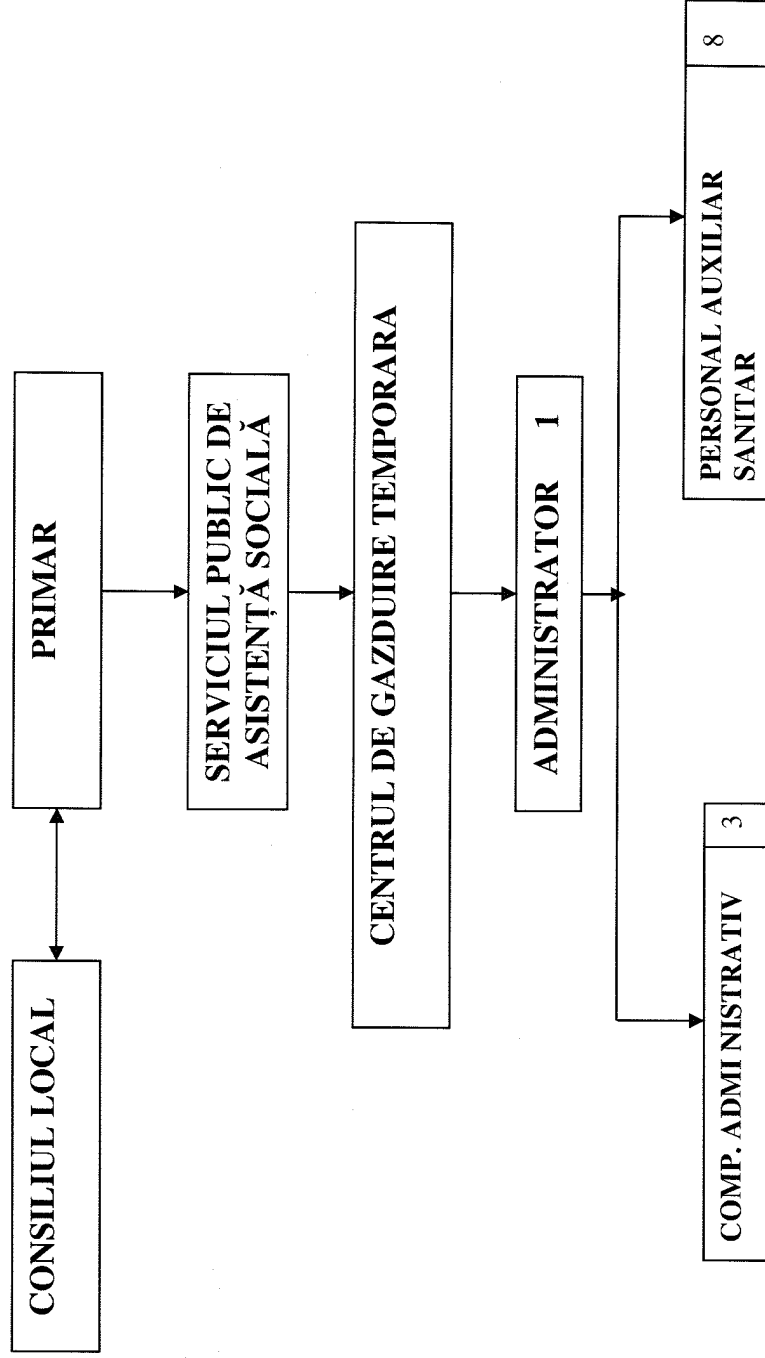
TOTAL PERSONAL SPECIALIZAT = 14

TOTAL ASISTENȚI PERSONALI PENTRU PERSOANE CU HANDICAP = 65

TOTAL GENERAL = 79

**Președinte de ședință,
Vasile Răzvan Delcea**

**STRUCTURA ORGANIZATORICĂ A CENTRULUI DE
GĂZDUIRE TEMPORARĂ**



| TOTAL PERSONAL | DE COND. | DE EXEC. |
|----------------|----------|----------|
| 12 | 1 | 11 |

Președinte de ședință,
Vasile Răzvan Delcea

STAT DE FUNCȚII

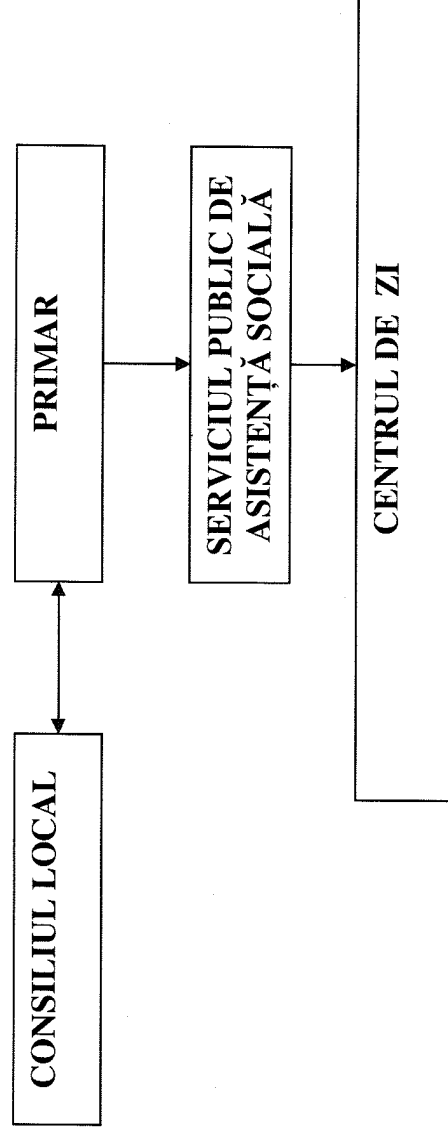
CENTRUL DE GAZDUIRE TEMPORARĂ

| Nr. crt. | Funcția | | Stud. | Gr./Tr. | Nr. post. |
|-------------|-------------------|----------------------|-------|---------|--------------|
| | de conducere | de executie | | | |
| 1 | Administrator șef | Administrator | M | | 1 |
| 2 | | Insp. sp. | S | IA | 1 |
| 3 | | Magaziner | M/G | | 1 |
| 4 | | Asistent Med | PL | | 1 |
| 5 | | Munc.calif.(bucatar) | M/G | | 2 |
| 6 | | Infirmieră | G | | 5 |
| 7 | | Muncitor necalificat | G | | 1 |

TOTAL = 12

**Președinte de ședință,
Vasile Răzvan Delcea**

STRUCTURA ORGANIZATORICĂ A CENTRULUI DE ZI



| TOTAL PERSONAL | DE COND. | DE EXEC. |
|----------------|----------|----------|
| 4 | - | 4 |

Președinte de ședință,
Vasile Răzvan Delcea

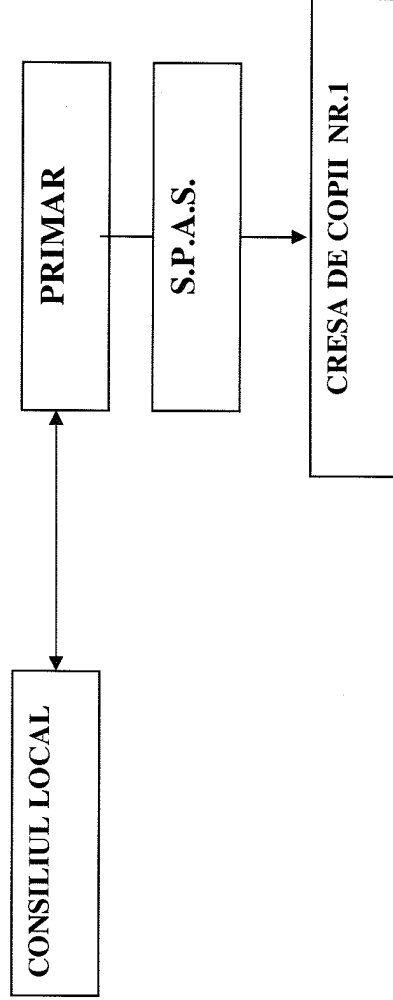
STAT DE FUNCTII
CENTRUL DE ZI – TURNU MĂGURELE

| Nr. crt. | Funcția | Studii | Gr. / tr. | Nr. posturi |
|----------|----------|--------|-----------|-------------|
| 1 | Insp.Sp. | S | IA | 2 |
| 2 | Referent | M | IA | 2 |

TOTAL = 4

**Președinte de ședință,
Vasile Răzvan Delcea**

**STRUCTURA ORGANIZATORICA
CRESE DE COPII NR.1**



| TOTAL PERS. | DE COND. | DE EXEC. |
|----------------|-------------|-------------|
| 5 | 1 | 4 |

Președinte de ședință,
Vasile Răzvan Delcea

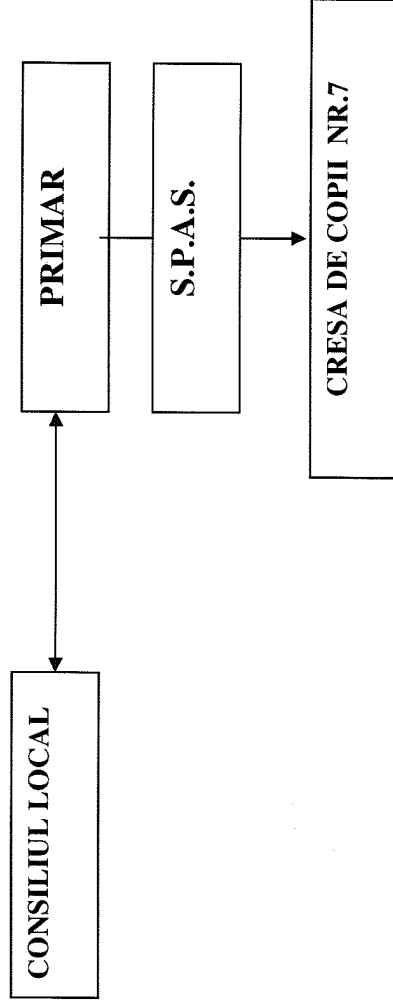
STAT DE FUNCȚII
CREȘA DE COPII nr. 1

| Nr. crt. | Funcția | | Stud. | Nr. post. |
|-------------|--------------|-------------------------|-------|--------------|
| | De conducere | De executie | | |
| 1. | Asistent șef | Asistent Med. Principal | PL | 1 |
| 2. | | Asistent Med. Principal | PL | 1 |
| 3. | | Asistent Med. | PL | 1 |
| 4. | | Bucatar | M/G | 1 |
| 5. | | Infirmier | M/G | 1 |

TOTAL = 5

**Președinte de ședință,
Vasile Răzvan Delcea**

**STRUCTURA ORGANIZATORICA
CRESE DE COPII NR.7**



| TOTAL PERS. | DE COND. | DE EXEC. |
|----------------|-------------|-------------|
| 5 | 1 | 4 |

Președinte de ședință,
Vasile Răzvan Delcea

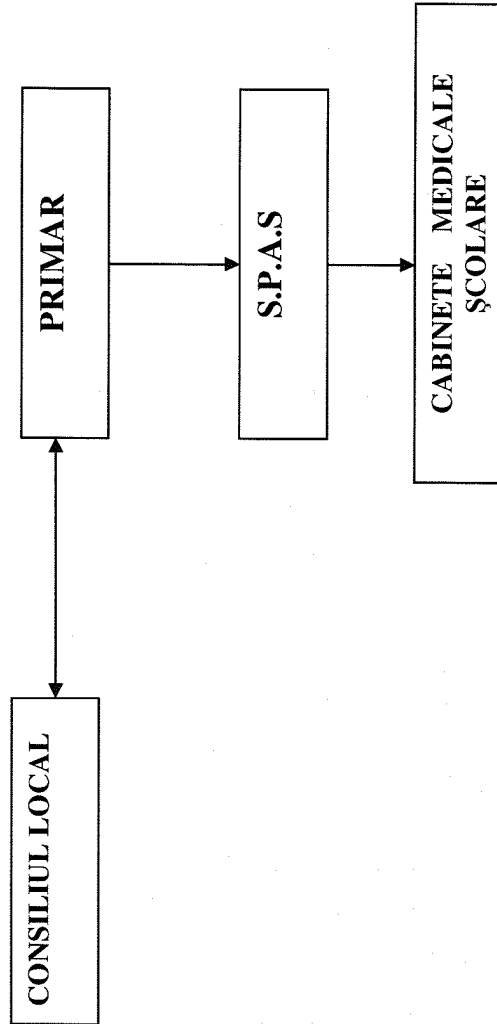
**STAT DE FUNCȚII
CRESA DE COPII nr. 7**

| Nr. crt. | Funcția | | Stud. | Nr. post. |
|-------------|--------------|------------------------|-------|--------------|
| | De conducere | De executie | | |
| 1 | Asistent sef | Asistent Med.Principal | PL | 1 |
| 2. | | Asistent Med.Principal | PL | 2 |
| 3 | | Bucatar | M/G | 1 |
| 4 | | Infirmier | M/G | 1 |

TOTAL = 5

**Președinte de ședință,
Vasile Răzvan Delcea**

STRUCTURA ORGANIZATORICĂ
COMPARTIMENT CABINETE MEDICALE ȘCOLARE



| TOTAL PERS. | DE COND. | DE EXEC. | PERS. AUX. |
|-------------|----------|----------|------------|
| 14 | - | 14 | - |

Președinte de ședință,
Vasile Răzvan Delcea

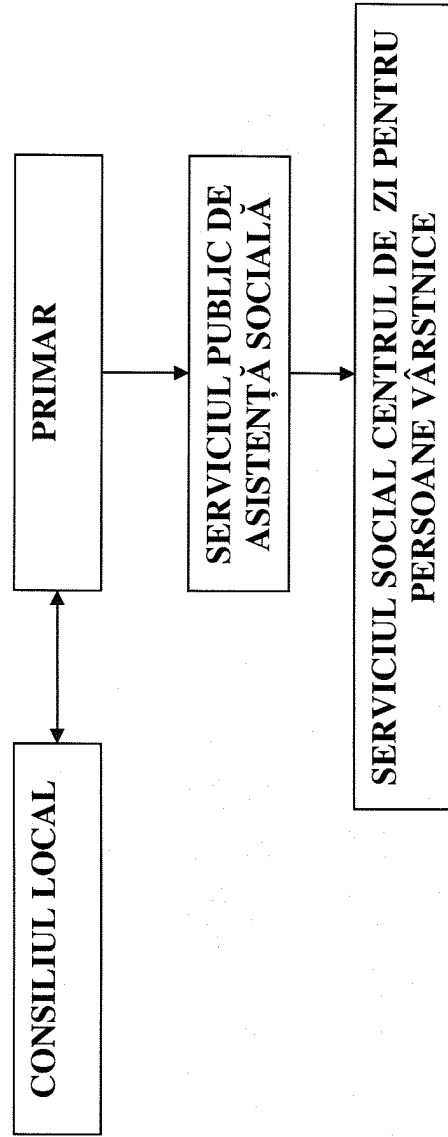
STAT DE FUNCȚII
COMPARTIMENT CABINETE MEDICALE ȘCOLARE

| Nr. crt. | Funcția | | Stud. | Nr. post. |
|-------------|--------------|-------------------------------|-------|--------------|
| | De conducere | De execuție | | |
| 1 | | Medic | S | 1 |
| 2 | | Medic sp. | S | 1 |
| 3 | | Asistent medical principal | PL | 9 |
| 4 | | Asistent Medical | PL | 3 |

TOTAL= 14

**Președinte de ședință,
Vasile Răzvan Delcea**

**STRUCTURA ORGANIZATORICĂ A SERVICIULUI SOCIAL CENTRUL DE ZI PENTRU
PERSOANE VÂRSTNICE**



| TOTAL PERSONAL | DE COORDONARE. | DE EXEC. |
|----------------|----------------|----------|
| 4 | 1 | 3 |

Președinte de ședință,
Vasile Răzvan Delcea

STAT DE FUNCTII

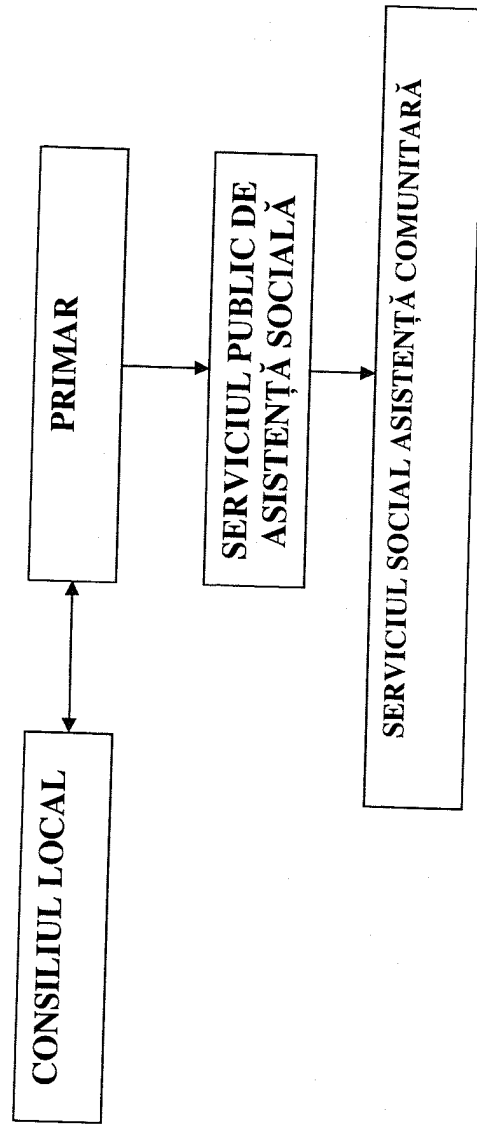
SERVICIUL SOCIAL CENTRU DE ZI PENTRU PERSOANE VÂRSTNICE

| Nr. crt. | Funcția | Studii | Nr. posturi |
|----------|-----------------------------|--------|-------------|
| 1 | Coordonator | S | 1 |
| 2 | Asistent social | S | 1 |
| 3 | Psiholog | S | 1 |
| 4 | Asistent medical generalist | PL | 1 |

TOTAL = 4

**Președinte de ședință,
Vasile Răzvan Delcea**

STRUCTURA ORGANIZATORICĂ A SERVICIULUI SOCIAL ASISTENȚĂ COMUNITARĂ



| TOTAL PERSONAL | DE COORDONARE. | DE EXEC. |
|----------------|----------------|----------|
| 2 | 1 | 1 |

Președinte de ședință,
Vasile Răzvan Delcea

STAT DE FUNCTII

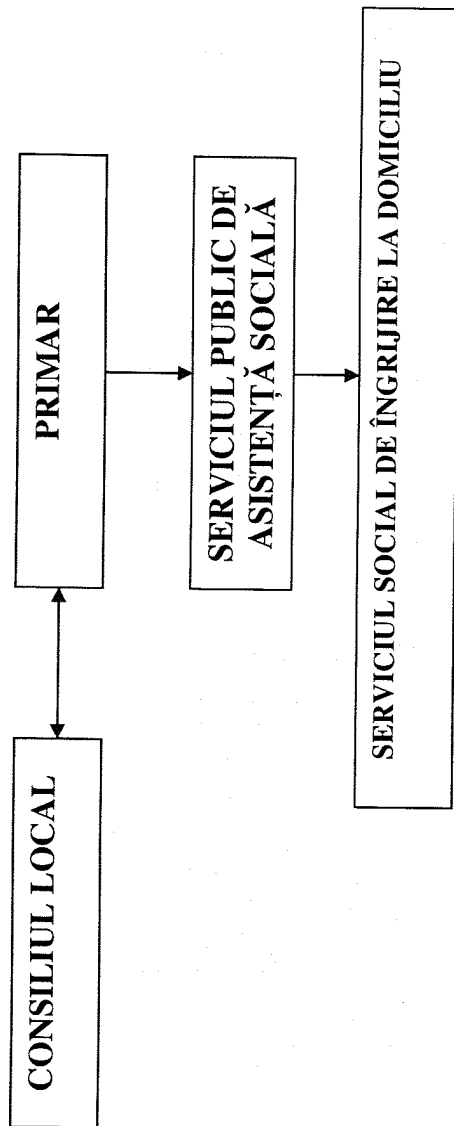
SERVICIUL SOCIAL ASISTENȚĂ COMUNITARĂ

| Nr. crt. | Functia | Studii | Nr. posturi |
|----------|-----------------|--------|-------------|
| 1 | Coordonator | S | 1 |
| 2 | Asistent social | S | 1 |

TOTAL = 2

**Președinte de ședință,
Vasile Răzvan Delcea**

STRUCTURA ORGANIZATORICĂ A SERVICIULUI SOCIAL DE ÎNGRIJIRE LA DOMICILIU



| TOTAL PERSONAL | DE COORDONARE. | DE EXEC. |
|----------------|----------------|----------|
| 4 | 1 | 3 |

Președinte de ședință,
Vasile Răzvan Delcea

STAT DE FUNCTII

SERVICIUL SOCIAL DE ÎNGRIJIRE LA DOMICILIU

| Nr. crt. | Funcția | Studii | Nr. posturi |
|----------|-------------------------|--------|-------------|
| 1 | Coordonator | S | 1 |
| 2 | Îngrijitor la domiciliu | G | 3 |

TOTAL = 4

**Președinte de ședință,
Vasile Răzvan Delcea**

REFERAT DE APROBARE

La proiectul de hotărâre privind actualizarea organigramei, statului de funcții și numărul de personal pentru instituțiile și serviciile publice fără personalitate juridică subordonate Consiliului Local al municipiului Turnu Măgurele

În conformitate cu prevederile art.129 alin.(2) lit."a" și alin.(3) lit."c" din O.U.G. nr.57/2019 privind Codul administrativ, consiliul local aprobă în condițiile legii, la propunerea primarului înființarea, organizarea și statul de funcții ale aparatului de specialitate al primarului, precum și ale instituțiilor și serviciilor publice de interes local.

Față de ultimul act administrativ adoptat de Consiliul local al municipiului Turnu Măgurele, în speță H.C.L nr.90/29.05.2017, prezentul proiect de hotărâre vizează crearea unor posturi în cadrul serviciilor sociale de asistență comunitară, a serviciilor sociale de îngrijire la domiciliu și a serviciilor sociale Centru de zi pentru persoane vârstnice înființate prin H.C.L nr.158/23.11.2018, după cum urmează:

- pentru serviciul social centru de zi pentru persoane vârstnice se impune înființarea unui post de coordonator (studii superioare), un asistent social (studii superioare), un asistent medical generalist (studii postliceale) și un psiholog (studii superioare);
- pentru serviciul social de îngrijire la domiciliu se impune înființarea unui post de coordonator (studii superioare) și trei posturi de îngrijitor la domiciliu (studii gimnaziale).
- pentru serviciul social asistență comunitară se impune înființarea unui post de coordonator (studii superioare) și un post asistent social (studii superioare).

Având în vedere cele prezentate, supun spre dezbatere și adoptare prezentul proiect de hotărâre ce vizează actualizarea organigramei, statului de funcții și numărul de personal pentru instituțiile și serviciile publice fără personalitate juridică subordonate Consiliului Local al municipiului Turnu Măgurele.

**PRIMAR,
CUCLEA DĂNUȚ**

Județul Teleorman
Primăria municipiului Turnu Măgurele
Serviciul public de asistență socială
Compartiment resurse umane
Nr. 1438 / 21.01. 2020

RAPORT DE FUNDAMENTARE

La proiectul de hotărâre privind actualizarea organigramei, statului de funcții și numărul de personal pentru instituțiile și serviciile publice fără personalitate juridică subordonate Consiliului Local al municipiului Turnu Măgurele

Prezentul proiect de hotărâre supus spre dezbateră și aprobare Consiliului Local al municipiului Turnu Măgurele prezintă actualizarea organigramei, statului de funcții și numărul de personal pentru instituțiile și serviciile publice fără personalitate juridică subordonate Consiliului Local al municipiului Turnu Măgurele.

Prin H.C.L. nr. 158 din data de 23.11.2018, s-a aprobat înființarea serviciilor sociale de asistență comunitară, a serviciilor sociale de îngrijire la domiciliu și a serviciilor sociale Centru de zi pentru persoane vârstnice la nivelul autorității publice locale în cadrul Serviciului public de asistență socială, instituție acreditată ca furnizor de servicii sociale.

Raportat la ultima structură organizatorică și număr de personal aprobate de autoritatea deliberativă în anul 2017 pentru instituțiile și serviciile publice fără personalitate juridică subordonate Consiliului Local al municipiului Turnu Măgurele, prezentul proiect de hotărâre vizează, urmare referatului nr. 1215/17.01.2020 al serviciului public de asistență socială, înființarea unor posturi în cadrul serviciilor sus amintite după cum urmează:

- pentru serviciul social centru de zi pentru persoane vârstnice se impune înființarea unui post de coordonator (studii superioare), un asistent social (studii superioare), un asistent medical generalist (studii postliceale) și un psiholog (studii superioare);
- pentru serviciul social de îngrijire la domiciliu se impune înființarea unui post de coordonator (studii superioare) și trei posturi de îngrijitor la domiciliu (studii gimnaziale).
- pentru serviciul social asistență comunitară se impune înființarea unui post de coordonator (studii superioare) și un post asistent social (studii superioare).

Având în vedere cele prezentate mai sus, susținem prezentul proiect de hotărâre în forma prezentată de inițiator.

Serviciul public de asistență socială,
Chițu Gheorghe

Compartiment resurse umane,
Farțade Mariana