

HOTĂRÂRE

Privește: completarea H.C.L. nr.158/23.11.2018 privind aprobarea înființării serviciilor sociale de asistență comunitară, a serviciilor sociale de îngrijire la domiciliu și a serviciilor sociale Centru de zi pentru persoane vârstnice, aprobarea depunerii în parteneriat a proiectului ”Îmbătrânim frumos și demn!”, în cadrul Programului Operațional Capital Uman (POCU) 2014-2020, Apel de proiecte AP4/PI 9.ii/OS 4.4, precum și a cheltuielilor legate de acest proiect

Consiliul local al municipiului Turnu Măgurele, județul Teleorman,

Având în vedere :

- referatul de aprobare nr. 35306/19.12.2019 al primarului municipiului Turnu Măgurele;
- raportul de fundamentare nr.35307/19.12.2019 al serviciului public de asistență socială;
- prevederile Ghidului Solicitantului - Condiții specifice – “BUNICII COMUNITĂȚII” Servicii sociale și socio-medicale pentru persoane vârstnice, AP4/PI 9.ii/OS 4.4;
- prevederile Legii nr.24/2000 privind normele de tehnică legislativă pentru elaborarea actelor normative, (r2) cu modificările și completările ulterioare;
- raportul de avizare al comisiei de specialitate a Consiliului Local al municipiului Turnu Măgurele;
- în conformitate cu prevederile art.129 alin.(1), alin.(2) lit.”d” și alin. (7) lit.”b” din O.U.G nr.57/2019 privind Codul administrativ;

În temeiul prevederilor art.5 lit.”cc”, art.139 alin.(1), alin.(3) lit.”g” și art.196 alin.(1) lit.”a” din O.U.G nr.57/2019 privind Codul administrativ,

HOTĂRĂȘTE:

Art.I Hotărârea Consiliului Local al municipiului Turnu Măgurele nr.158/23.11.2018 privind aprobarea înființării serviciilor sociale de asistență comunitară, a serviciilor sociale de îngrijire la domiciliu și a serviciilor sociale Centru de zi pentru persoane vârstnice, aprobarea depunerii în parteneriat a proiectului ”Îmbătrânim frumos și demn!”, în cadrul Programului Operațional Capital Uman (POCU) 2014-2020, Apel de proiecte AP4/PI 9.ii/OS 4.4, precum și a cheltuielilor legate de acest proiect, se completează după cum urmează:

1. După articolul 5, se introduce un nou articol, articolul 5¹, cu următorul cuprins:

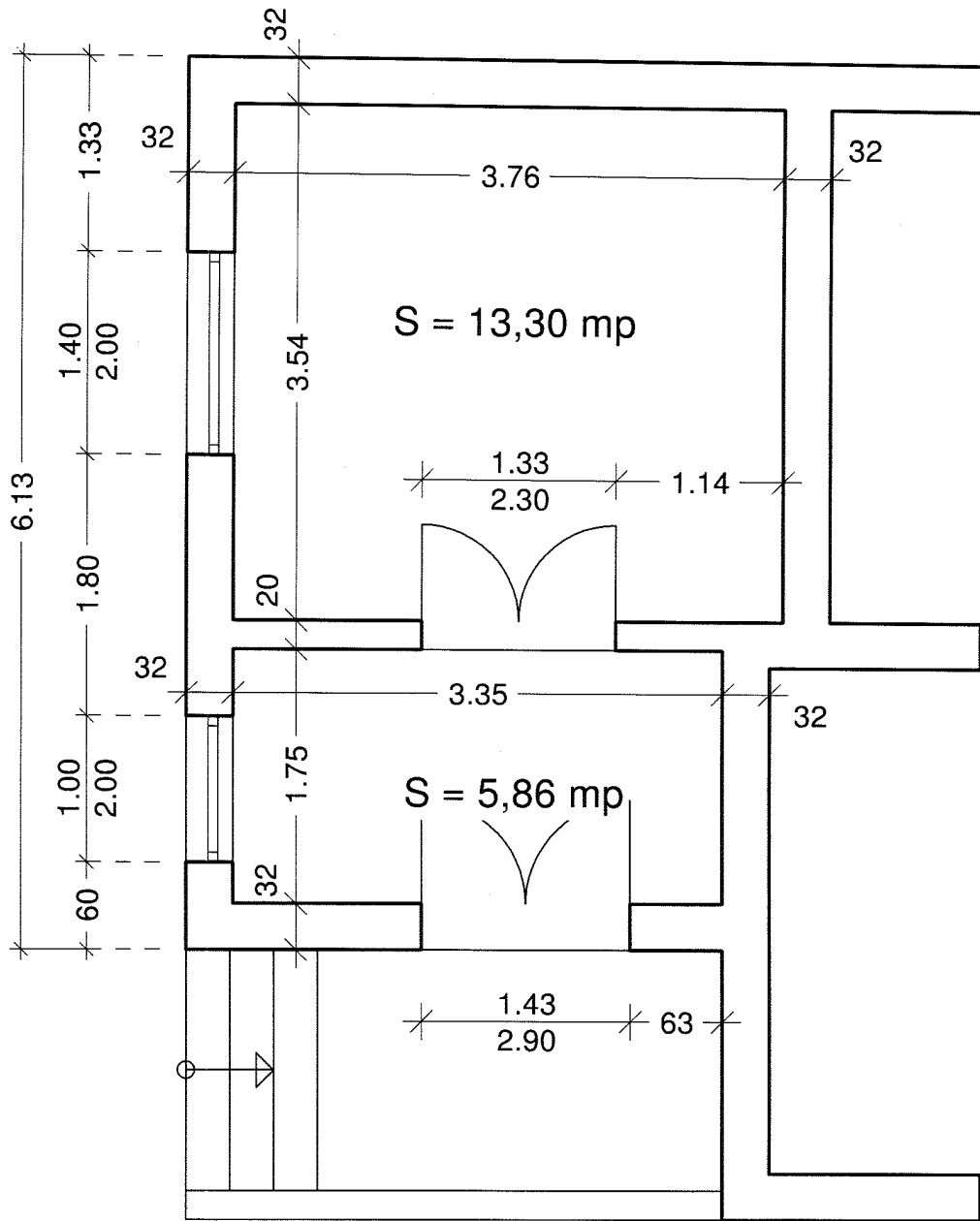
„Art. 5¹

(1) Se aprobă punerea la dispoziția celor doi parteneri din cadrul proiectului Îmbătrânim frumos și demn, pe o perioadă de 5 ani, a spațiilor situate în municipiul Turnu Măgurele, strada Sf.Vineri, nr.13 conform anexelor nr.1, nr.2 și nr.3 părți integrante din prezenta hotărâre.

(2) Spațiile identificate conform alin.(1) se pun la dispoziție celor 2 parteneri din cadrul proiectului Îmbătrânim frumos și demn în vederea derulării activităților desfășurate în cadrul serviciilor sociale de asistență comunitară și serviciilor sociale de îngrijire la domiciliu de către partenerul 1 – UAT Municipiul Turnu Măgurele, precum și în vederea derulării activităților desfășurate în cadrul serviciilor sociale de asistență comunitară de către partenerul 2 – Asociația pentru Educație și Dezvoltare Comunitară”.

Art.II Prezenta hotărâre va fi comunicată prin grija serviciului juridic și administrație publică locală către Instituția Prefectului – Județul Teleorman, primarului municipiului Turnu Măgurele și managerului de proiect.

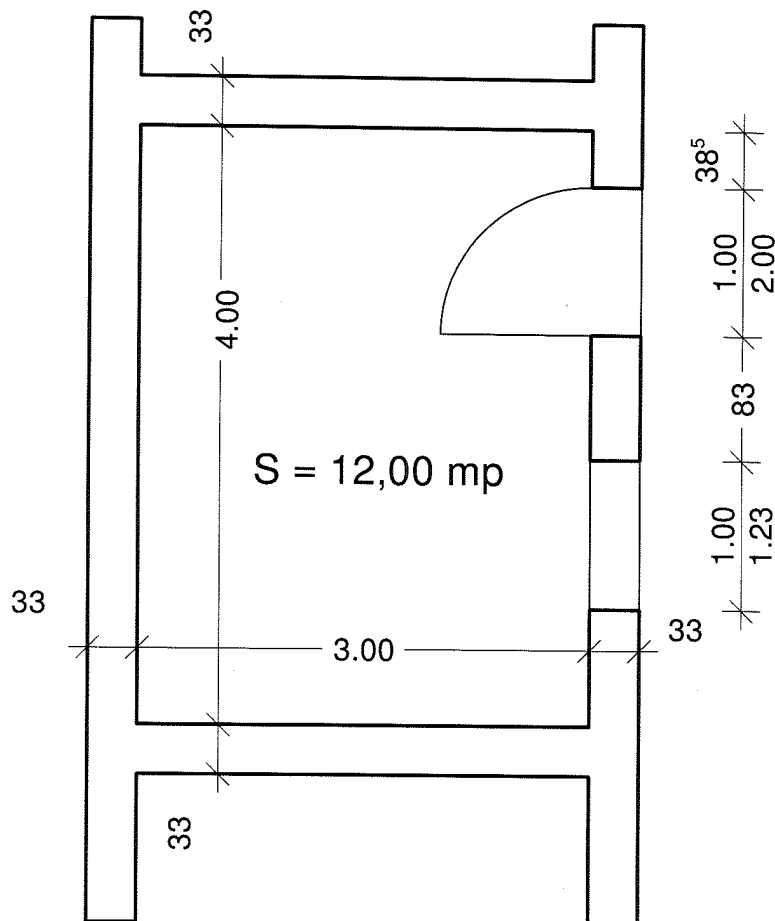
AVIZAT DE LEGALITATE,
SECRETAR GENERAL,
Jr.Franchevici Daniel Eduard Octavian



PRESEDINTE DE SEDINTA

Mitroi Teodor

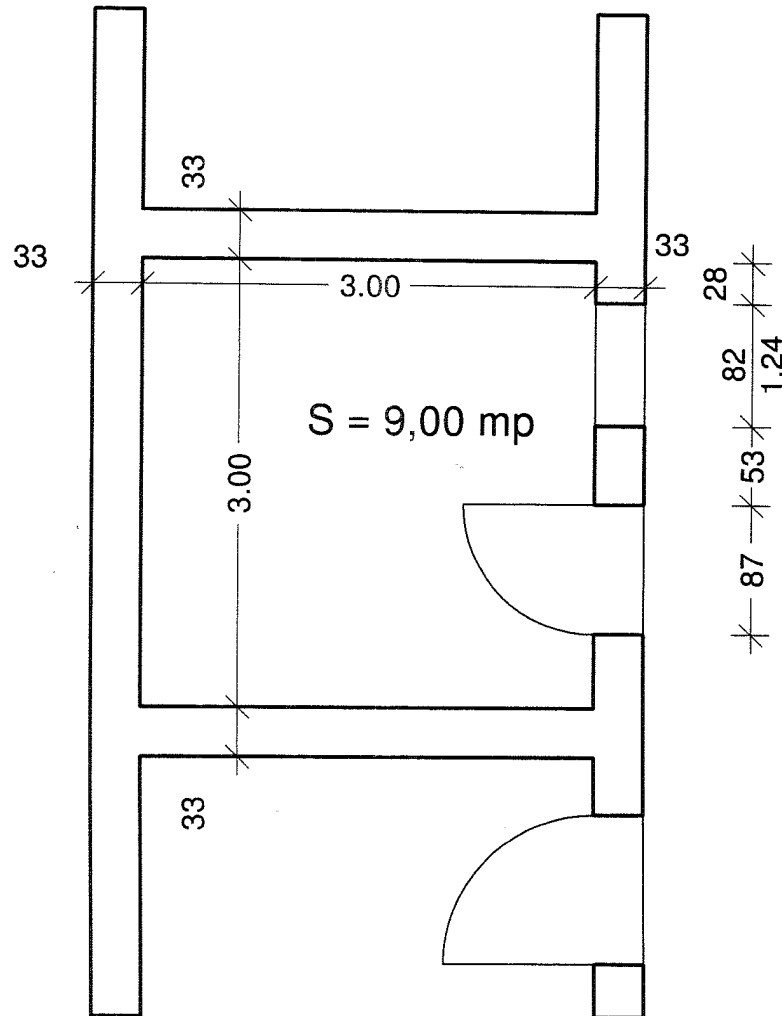
PRIMARIA MUNICIPIULUI TURNU MAGURELE DIRECTIA TEHNICA			PARTENER 1 MUNICIPIUL TURNU MAGURELE		
Intocmit	ing. A. Vaduva		Scara: 1/50	Spatiu pus la dispozitie in vederea derularii activitatilor Serviciului social de asistenta comunitara situat in str. Sf. Vineri, nr. 13, mun. Turnu Magurele, jud. Teleorman	D.T.A.C.
Desenat	ing. A. Vaduva				
		2019			



PRESEDINTE DE SEDINTA

Mitroi Teodor

PRIMARIA MUNICIPIULUI TURNU MAGURELE DIRECTIA TEHNICA			PARTENER 1 MUNICIPIUL TURNU MAGURELE		
Intocmit	ing. A. Vaduva		Scara: 1/50	Spatiu pus la dispozitie in vederea derularii activitatilor Serviciului social de ingrijire la domiciliu situat in str. Sf. Vineri, nr. 13, mun. Turnu Magurele, jud. Teleorman	D.T.A.C.
Desenat	ing. A. Vaduva				
		2019			



PRESEDINTE DE SEDINTA

Mitroi Teodor

PRIMARIA MUNICIPIULUI TURNU MAGURELE DIRECTIA TEHNICA			PARTENER 2 ASOCIATIA PENTRU EDUCATIE SI DEZVOLTARE COMUNITARA		
Intocmit	ing. A. Vaduva		Scara: 1/50	Spatiu pus la dispozitie in vederea derularii activitatilor Serviciului social de asistenta comunitara situat in str. Sf. Vineri, nr. 13, mun. Turnu Magurele, jud. Teleorman	D.T.A.C.
Desenat	ing. A. Vaduva				
			2019		

Județul Teleorman
Municipiul Turnu Măgurele
PRIMAR
Nr.35306/19.12.2019

REFERAT DE APROBARE
La proiectul de hotărâre privind completarea H.C.L. nr.158/23.11.2018

Prin Hotărârea nr.158/23.11.2018, consiliul local al municipiului Turnu Măgurele a aprobat înființarea serviciilor sociale de asistență comunitară, a serviciilor sociale de îngrijire la domiciliu și a serviciilor sociale Centru de zi pentru persoane vârstnice, precum și aprobarea depunerii în parteneriat a proiectului “Îmbătrânim frumos și demn” în cadrul Programului Operațional Capital Uman (POCU) 2014-2020, Apel de proiecte AP4/PI 9.ii/OS 4.4, precum și a cheltuielilor legate de acest proiect.

În vederea depunerii dosarului de licențiere a serviciilor sociale, potrivit prevederilor art.20, alin.(1) din H.G. nr.118/2014 pentru aprobarea Normelor metodologice de aplicare a prevederilor Legii nr.197/2012 privind asigurarea calității în domeniul serviciilor sociale cu modificările și completările ulterioare, este necesar a se anexa la dosar și documentul care atestă dreptul de administrare, de concesiune sau de folosință asupra spațiului în care funcționează serviciul social.

În acest sens, propun autorității deliberative completarea H.C.L nr.158/23.11.2018 în sensul punerii la dispoziție pentru o perioadă de 5 ani, celor doi parteneri din cadrul proiectului “Îmbătrânim frumos și demn”, respectiv UAT – Municipiul Turnu Măgurele și Asociația pentru Educație și Dezvoltare Comunitară, a unor spații situate în Turnu Măgurele, str.Sf.Vineri, nr.13.

Spațiile respective se pun la dispoziție celor 2 parteneri din cadrul proiectului Îmbătrânim frumos și demn în vederea derulării activităților desfășurate în cadrul serviciilor sociale de asistență comunitară și serviciilor sociale de îngrijire la domiciliu de către partenerul 1 – UAT Municipiul Turnu Măgurele, precum și în vederea derulării activităților desfășurate în cadrul serviciilor sociale de asistență comunitară de către partenerul 2 – Asociația pentru Educație și Dezvoltare Comunitară.

PRIMAR,
CUCLEA DĂNUȚ

RAPORT DE FUNDAMENTARE
La proiectul de hotărâre privind completarea H.C.L. nr.158/23.11.2018

Prin H.C.L nr.158/23.11.2018, autoritatea deliberativă la nivelul municipiului Turnu Măgurele a aprobat înființarea serviciilor sociale de asistență comunitară, a serviciilor sociale de îngrijire la domiciliu și a serviciilor sociale Centru de zi pentru persoane vârstnice, precum și aprobarea depunerii în parteneriat a proiectului "Îmbătrânim frumos și demn" în cadrul Programului Operațional Capital Uman (POCU) 2014-2020, Apel de proiecte AP4/PI 9.ii/OS 4.4, precum și a cheltuielilor legate de acest proiect.

Pentru obținerea licenței de funcționare pentru Serviciul Social de Asistență Comunitară și Serviciul Social de Îngrijire la domiciliu înființate în cadrul Serviciului Public de Asistență Socială și pentru Serviciul Social de Asistență Comunitară înființat în cadrul Asociației pentru Educație și Dezvoltare Comunitară cu sediul social în comuna Țigănești, județul Teleorman în acord cu prevederile Ordinului nr.29/2019 pentru aprobarea Standardelor minime de calitate pentru acreditarea serviciilor sociale destinate persoanelor vârstnice, persoanelor fără adăpost, tinerilor care au părăsit sistemul de protecție a copilului și altor categorii de persoane adulte aflate în dificultate, precum și a serviciilor acordate în comunitate, serviciilor acordate în sistem integrat și cantinelor sociale, Anexa nr.7 și Anexa nr.8, atât Beneficiarul - UAT Municipiul Turnu Măgurele cât și Partenerul - Asociația pentru Educație și Dezvoltare Comunitară trebuie să demonstreze că dețin spațiile necesare pentru sediile serviciilor sociale în care se vor derula activitățile cu beneficiarii în cadrul proiectului.

În acest sens, pentru depunerea dosarului de licențiere a serviciilor sociale, potrivit prevederilor art.20, alin.(1) din H.G. nr.118/2014 pentru aprobarea Normelor metodologice de aplicare a prevederilor Legii nr.197/2012 privind asigurarea calității în domeniul serviciilor sociale cu modificările și completările ulterioare, este necesar a se anexa la dosar și documentul care atestă dreptul de administrare, de concesiune sau de folosință asupra spațiului în care funcționează serviciul social.

Standardele minime de calitate constituie nivelul de referință a calității serviciilor sociale, iar îndeplinirea acestora este obligatorie și se atestă prin licență de funcționare, care se acordă pentru o perioadă de 5 ani.

Față de cele prezentate mai sus, este necesară completarea H.C.L nr.158/23.11.2018 în sensul ca după articolul 5 din hotărâre să se introducă un nou articol, articolul 5¹ având următorul conținut:

„Art.5¹ (1) Se aprobă punerea la dispoziția celor doi parteneri din cadrul proiectului Îmbătrânim frumos și demn, pe o perioadă de 5 ani, a spațiilor situate în municipiul Turnu Măgurele, str.Sf.Vineri, nr.13 conform anexelor nr.1, nr.2 și nr.3 părți integrante din prezenta hotărâre.

(2) Spațiile identificate conform alin.(1) se pune la dispoziție celor 2 parteneri din cadrul proiectului Îmbătrânim frumos și demn în vederea derulării activităților desfășurate în cadrul serviciilor sociale de asistență comunitară și serviciilor sociale de îngrijire la domiciliu de către partenerul 1 – UAT Municipiul Turnu Măgurele, precum și în vederea derulării activităților desfășurate în cadrul serviciilor sociale de asistență comunitară de către partenerul 2 – Asociația pentru Educație și Dezvoltare Comunitară”.

Întocmit,
MORARU NICOLETA